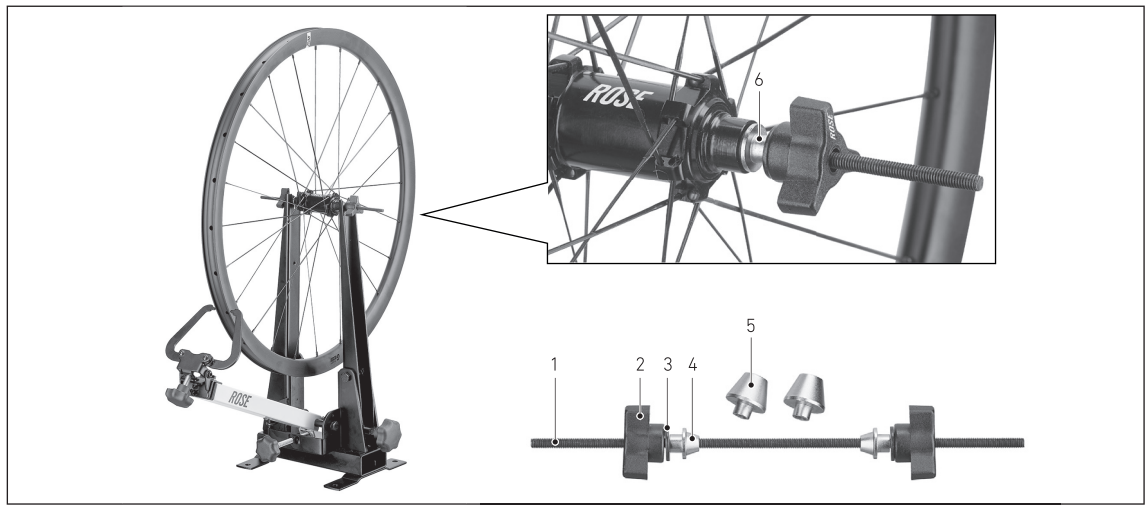


ROSE Bikes GmbH

Schersweide 4, 46395 Bocholt, Germany
Made in Taiwan, www.rosebikes.de



DE // **BEDIENUNGSANLEITUNG HOHLACHSADAPTER** // BEST.-NR.: 2328852

EN // **OWNER'S MANUAL HOLLOW AXLE ADAPTER** // PROD. CODE: 2328852

Allgemeines

Diese Bedienungsanleitung muss vor der ersten Verwendung deines Hohlachsadapters gelesen und verstanden worden sein.

Bewahre diese Bedienungsanleitung für späteres Nachschlagen auf. Verkauft oder verschenkst du deinen Hohlachsadapter, muss diese Bedienungsanleitung beigelegt werden.

Kompatibilität / Bestimmungsgemäßer Gebrauch

Der Hohlachsadapter ist mit dem ROSE 2-Zent.A.-XL Zentrierständer (Best.-Nr. 2000916) kompatibel. Eine Kompatibilität mit weiteren Zentrierständern ist möglich, wird aber nicht garantiert.

Der Hohlachsadapter ist mit Laufrädern mit 9 mm, 10 mm, 12 mm, 15 mm oder 20 mm Achsdurchmesser kompatibel.

Hohlachsadapter montieren

1. Wähle den passenden Adapter (4/5) für dein Laufrad aus.
2. Drehe einen der beiden Sterngriffe (2) von der Spindel (1) und bringe einen der beiden passenden Adapter (4/5) mit Scheibe (3) an.
3. Stecke die Spindel mit Sterngriff, Scheibe und Adapter durch die Nabe des Laufrads und stecke die passenden Teile von der anderen Seite auf die Spindel.
4. Drehe die Sterngriffe so weit auf die Spindel, dass alle Teile spielfrei gespannt sind.
5. Lege das Laufrad mit montiertem Adapter in den Zentrierständer und achte dabei darauf, dass die Nut (6) im Adapter sicher in der Aufnahme des Zentrierständers aufliegt.

Wartung und Pflege

Regelmäßige Wartung und Pflege sorgen für eine lange und zuverlässige Haltbarkeit sowie eine uneingeschränkte Funktion. ROSE Bikes empfiehlt folgende Tätigkeiten:

- Der Hohlachsadapter sollte sorgsam behandelt und so aufbewahrt werden, dass Korrosion erschwert wird und Beschädigungen ausgeschlossen werden können. Die einwandfreie Funktion des Hohlachsadapters hängt massgeblich von dessen Zustand ab.
- Hohlachsadapter regelmäßig reinigen und Metallteile zum Korrosionsschutz mit einem Universalfett einölen.

General information

Please read these instructions carefully before your first use of the hollow axle adapter and make sure you understand everything.

Keep this manual for future reference. If you sell or give away your hollow axle adapter, please also include the owner's manual.

Compatibility / Intended use

The hollow axle adapter is compatible with the ROSE 2-Zent.A.-XL truing stand (prod. code 2000916). Compatibility with other truing stands is possible but not guaranteed.

The hollow axle adapter is compatible with wheels with 9 mm, 10 mm, 12 mm, 15 mm or 20 mm axle diameters.

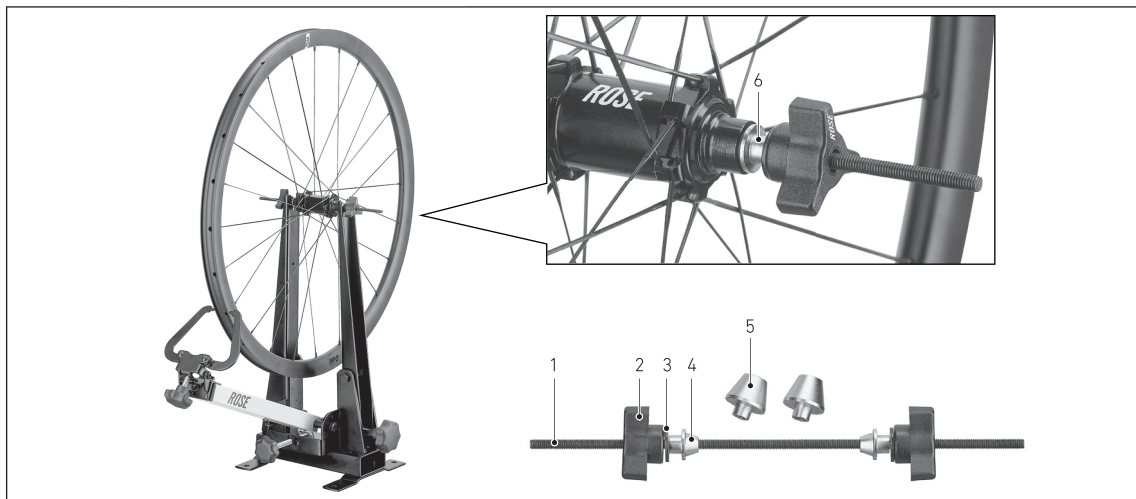
Installing the hollow axle adapter

1. Select the appropriate adapter (4/5) for your wheel.
2. Turn one of the two star knobs (2) from the spindle (1) and attach one of the two compatible adapters (4/5) with washer (3).
3. Put the spindle with star knob, washer and adapter through the hub of the wheel and put the matching parts on the spindle from the other side.
4. Turn the star knob onto the spindle until all parts are clamped without play.
5. Place the wheel with mounted adapter in the truing stand, making sure that the groove (6) in the adapter rests securely in the holder of the truing stand.

Maintenance and care

Regular care and maintenance ensure high durability and reliability, as well as unlimited functionality. ROSE Bikes recommends carrying out the following tasks:

- Handle the hollow axle adapter with care and make sure to protect it from damages and corrosion during storage. A proper functioning of the hollow axle adapter largely depends on its condition.
- Regularly clean the hollow axle adapter and grease the metal parts with universal oil to prevent corrosion.



FR // MANUEL D'INSTRUCTIONS ADAPTATEUR D'AXE CREUX // ART. 2328852

NL // HANDLEIDING HOLLE-AS-ADAPTER // BESTELNR.: 2328852

Informations générales

Veuillez lire attentivement ce manuel d'instructions avant d'utiliser votre adaptateur d'axe creux pour la première fois et assurez-vous de tout comprendre.

Gardez ce manuel d'instructions dans le but de le consulter plus tard, si besoin. Si vous vendez ou donnez votre adaptateur d'axe creux, veuillez également inclure ce manuel d'instructions.

Compatibilité / Utilisation conforme

L'adaptateur d'axe creux est compatible avec le pied de dévoilage ROSE 2-Zent.A.-XL (art. 2000916). Il est possible qu'il est compatible avec d'autres pieds de dévoilage, mais la compatibilité n'est pas garantie.

L'adaptateur pour axe creux est compatible avec les roues avec un axe de 9 mm, 10 mm, 12 mm, 15 mm ou 20 mm de diamètre.

Monter l'adaptateur d'axe creux

1. Choisissez le bon adaptateur (4/5) pour votre roue.
2. Retirez l'une des deux poignées étoiles (2) du mandrin (1) en tournant et mettez en place l'un des deux adaptateurs (4/5) adaptés avec une rondelle (3).
3. Passez le mandrin avec la poignée étoile, la rondelle et l'adaptateur à travers le moyeu de la roue et mettez les pièces correspondantes de l'autre côté sur le mandrin.
4. Tournez les poignées étoiles sur le mandrin jusqu'à ce que toutes les pièces soient bien serrées sans jeu.
5. Placez la roue avec l'adaptateur monté dans le pied de dévoilage en veillant à ce que la rainure (6) de l'adaptateur repose bien dans le logement du pied de dévoilage.

Entretien et soin

Des soins et un entretien réguliers garantissent une durabilité et une fiabilité élevées ainsi qu'un fonctionnement impeccable. ROSE Bikes conseille de faire les tâches ci-dessous:

- Manipulez l'adaptateur d'axe creux avec précaution et assurez-vous de le protéger contre les dommages et la corrosion pendant le stockage. Le fonctionnement impeccable de l'adaptateur d'axe creux dépend largement de son état.
- Nettoyez régulièrement l'adaptateur d'axe creux et huilez les pièces en métal avec une huile universelle pour les protéger de la corrosion.

Algemeen

Deze handleiding moet voor het eerste gebruik van de holle-asadapter gelezen en begrepen worden. Bewaar deze handleiding goed om later nog e.e.a. na te kunnen lezen. Indien je de holle-asadapter verkoopt of weggeeft, moet deze handleiding worden meegeleverd.

Compatibiliteit / doelmatig gebruik

De holle-asadapter is compatibel met de ROSE 2-Zent.A.-XL wielrichter (bestelnr. 2000916). Compatibiliteit met andere wielrichters is mogelijk, maar niet gegarandeerd.

De holle-asadapter is compatibel met wielen met asdiameters van 9 mm, 10 mm, 12 mm, 15 mm of 20 mm.

Holle-asadapter monteren

1. Kies de juiste adapter (4/5) voor jouw wiel.
2. Draai één van de twee stervormige knoppen (2) van de as (1) en bevestig één van de twee bijpassende adapters (4/5) met schijf (3).
3. Steek de as met stervormige knop, schijf en adapter door de naaf van het wiel en plaats de passende onderdelen vanaf de andere kant op de as.
4. Draai de stervormige knoppen op de as tot alle onderdelen zonder speling zijn vastgeklemd.
5. Plaats het wiel met de gemonteerde adapter in de wielrichter en zorg er daarbij voor dat de groef (6) in de adapter stevig in de houder van de wielrichter rust.

Onderhoud

Regelmatig onderhoud zorgt voor een lange en betrouwbare gebruiksduur en een onbeperkte werking. ROSE Bikes adviseert de volgende handelingen:

- Behandel de holle-asadapter met zorg en bewaar hem zo dat hij niet beschadigd raakt en roest. Het goed functioneren van de holle-asadapter hangt voor een groot deel af van de toestand.
- Reinig de holle-asadapter regelmatig en smeer de metalen onderdelen om corrosie tegen te gaan.