

### DE // BEDIENUNGSANLEITUNG LOWRIDER // BEST.-NR.: 184311



## GEFAHR

### Unfallgefahr durch Fehlmontage oder falsche Handhabung des Lowriders!

- Die Bedienungsanleitung des Gabelherstellers muss bezüglich Kompatibilität geprüft werden. Die Festigkeit und Beschaffenheit der Gabel muss der Montage eines Lowriders standhalten.
- Der Lowrider kann an Starrgabeln oder Federgabeln befestigt werden. Bei der Montage an einer Federgabel muss diese über vier passende Gewindeösen verfügen. Keine Montage mit Montageschellen an einer Federgabel!
- Die maximale Tragfähigkeit des Lowriders beträgt 7,5 kg pro Seite.
- Der Lowrider darf nicht modifiziert oder verändert werden.
- Das maximale Systemgewicht des Fahrrads darf nicht überschritten werden.
- Das Fahrverhalten des Fahrrads, insbesondere das Lenk- und Bremsverhalten kann sich durch den beladenen Lowrider verändern.
- Weitere Ausstattung des Lowriders (Packtaschen etc.) muss nach Angaben des jeweiligen Herstellers angebracht werden.
- Gepäck ist so anzubringen, dass die Sichtbarkeit des Lichts und der Reflektoren nicht beeinträchtigt wird.
- Gepäck sollte gleichmäßig auf beiden Seiten des Lowriders verteilt werden.
- Bei Unklarheiten oder Fragen muss ein ausgebildeter Zweiradmechaniker hinzugezogen werden.

## Allgemeines / Sicherheit

Diese Bedienungsanleitung muss vor der ersten Verwendung deines Lowriders gelesen und verstanden worden sein. Bewahre diese Bedienungsanleitung für späteres Nachschlagen auf. Verkaufst oder verschenkst du deinen Lowrider, muss diese Bedienungsanleitung beigelegt werden.

## Montageoptionen

Der Lowrider kann mit den mitgelieferten U-Bügeln (1) oder - wenn vorhanden - an den Gewindeösen der Gabel montiert werden.  
Achtung: Keine Montage mit U-Bügeln an einer Carbon- oder Federgabel!

## Montage

Die Grundträger (4) sind mit „L“ und „R“ gekennzeichnet. Der mit „L“ gekennzeichnete Grundträger muss auf der in Fahrtrichtung linken Seite, der mit „R“ gekennzeichnete auf der in Fahrtrichtung rechten Seite montiert werden.

1. Montage an einer Gabel ohne Gewindeösen:
  - a. U-Bügel (1) passend zum Gabelbein-Durchmesser (2) auswählen.
  - b. U-Bügel von der Innenseite an der Gabel anbringen und Gegenplatte (3) auf den U-Bügel aufschieben.
  - c. Den zur Seite passenden Grundträger (4) an den U-Bügel (1) anbringen.
  - d. Unterlegscheiben (5) aufstecken, Muttern (6) auf den U-Bügel schrauben und den Grundträger (4) parallel zum Vorderrad ausrichten. Das Oberrohr des Trägers sollte waagrecht sein. Zur Fixierung Muttern (6) mit einem Drehmoment von 6 Nm anziehen.
2. Montage an einer Gabel mit Gewindeösen:
  - a. Die passenden Aufnahmeöffnungen durch Anhalten des seitenrichtigen Grundträgers an den Gabel-Montagepunkten prüfen. Das Oberrohr des Trägers sollte waagrecht sein.
  - b. Ggf. Haltestrebe des Schutzblechs von der entsprechenden Aufnahme am Ausfallende entfernen.
  - c. Passende Schraube mit Unterlegscheibe in die obere Gewindeöse der Gabel hineindrehen und nur leicht anziehen.  
Achtung: Schraubenlänge beachten. Eine zu lange Schraube kann nicht vollständig hineingedreht werden und die Gabel beschädigen.
  - d. Distanzstück an die Befestigungsöse (8) am Ausfallende anbringen, passende Schraube mit Unterlegscheibe eindrehen und nur leicht anziehen.  
Achtung: Schraubenlänge beachten. Die Schraube sollte auf der Innenseite der Gewindeöse möglichst bündig abschließen.
  - e. Grundträger ausrichten und Schrauben mit einem Anzugsdrehmoment von 6 Nm anziehen.
  - f. Die entfernte Haltestrebe des Schutzblechs an eine passende Bohrung des Grundträgers anbringen. Hierbei ist die Länge ggf. anzupassen.

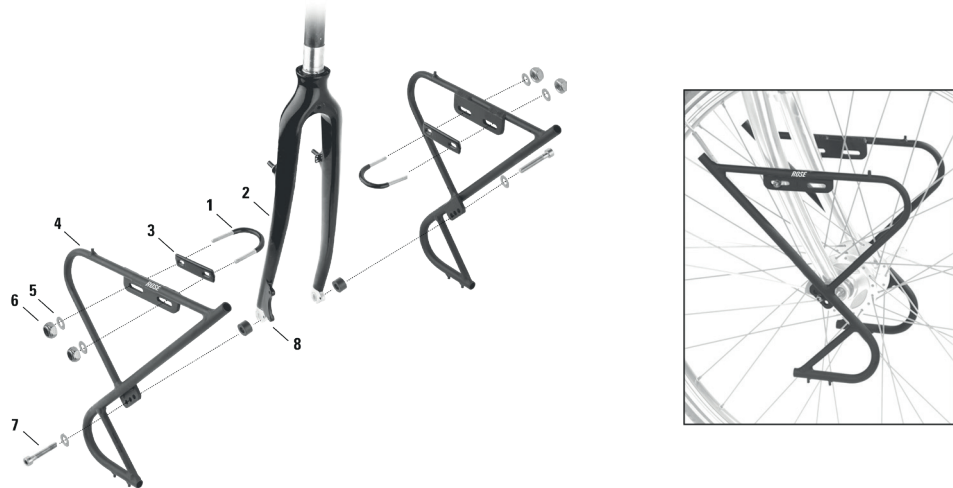
## Prüfungen vor jeder Fahrt

- Festen Sitz des Lowriders prüfen.
- Bei der Verwendung von Packtaschen sicherstellen, dass diese nicht das Vorderrad oder das Schutzblech berühren. Kurvenfahrten im Stand durch Neigen des Fahrrads simulieren.
- Es dürfen keine losen Teile wie Spanngurte etc. vom Lowrider herabhängen.
- Vorhandenes Gepäck muss sicher am Lowrider befestigt sein.

## Wartung / Pflege

Regelmäßige Wartung und Pflege sorgen für eine lange und zuverlässige Haltbarkeit sowie eine uneingeschränkte Funktion. ROSE Bikes empfiehlt folgende Tätigkeiten:

- Anzugsdrehmoment der Befestigungsschrauben regelmäßig prüfen.
- Befestigungselemente regelmäßig auf Funktion und Verschleiß prüfen und ggf. tauschen.
- Lowrider regelmäßig reinigen und prüfen. Bei Rissen, Verformungen oder Veränderungen der Oberfläche darf der Lowrider nicht mehr verwendet werden.



## DANGER

### Improper installation or handling of the lowrider may cause serious injuries!

- Please see the manual of the fork manufacturer for compatibility. The fork must be built tough and designed for the installation of a lowrider.
- The lowrider may be fitted to rigid forks or suspension forks. When mounting the rack on a suspension fork, make sure it has four threaded eyelets. Do not use U brackets to fit the rack to a suspension fork!
- The maximum load capacity of the lowrider is 7.5 kg per side.
- The lowrider must not be modified or altered in any way.
- Do not exceed the bicycle's maximum load.
- A loaded lowrider rack may change the steering and braking characteristics of your bike.
- Always attach additional accessories for the lowrider (e.g. panniers) according to the manufacturer's instructions.
- Ensure lights and reflectors are not obstructed when the luggage is attached.
- Make sure your load is evenly balanced on both sides of the lowrider.
- If in doubt, please consult a qualified bicycle mechanic.

### General information / Safety

Please read this manual carefully before taking the first ride with your new lowrider and make sure you understand everything. Keep this manual for future reference. If you sell or give away your lowrider rack, please also include the owner's manual.

### Mounting options

The lowrider may be fitted with the included U brackets (1) or – if present – to the threaded eyelets of the fork.

Attention: Do not use U brackets to fit the lowrider to a carbon or suspension fork!

### Installation

The frames of the lowrider rack (4) are marked with the letters "L" and "R". The frame marked "L" is fitted to the left side in the direction of travel, the frame marked "R" is fitted to the right side in the direction of travel.

1. Installation on forks without threaded eyelets:
  - a. Choose the U bracket (1) that fits the diameter of the fork leg (2).
  - b. Attach the U bracket to the fork from the inside and push the counter plate (3) onto the U bracket.
  - c. Attach the frame (4) to the U bracket (1) on the correct side.
  - d. Fit washers (5), screw nuts (6) onto the U bracket and align the frame (4) parallel to the front wheel. The top tube of the lowrider should be horizontal. Tighten the nuts (6) to a torque of 6 Nm for fixation.
2. Installation on forks with threaded eyelets:
  - a. Check the matching fittings by holding the frame to the fork mounting points on the correct side. The top tube of the lowrider should be horizontal.
  - b. If necessary, remove the mudguard retaining stay from the corresponding mount on the dropout.
  - c. Thread one bolt with washer into the upper threaded eyelet of the fork and tighten it only slightly.  
Attention: Use the appropriate length bolt. A bolt that is too long cannot be tightened completely and may damage the fork.
  - d. Attach the spacer to the mounting eyelet (8) at the dropout, screw in the appropriate bolt with washer and tighten it only slightly.  
Attention: Use the appropriate length bolt. The bolt should be as flush as possible on the inside of the threaded eyelet.
  - e. Align the frame and tighten the bolts to a torque of 6 Nm.
  - f. Fit the removed mudguard retaining stay to a suitable hole in the frame. Adjust the length if necessary.

### Checks before every ride

- Check that the lowrider rack is tight.
- When using panniers, make sure they don't touch the front wheel or mudguard. Lean the bike from side to side to simulate cornering.
- Make sure no loose parts like straps etc. can get caught in the wheels.
- Panniers must be secured as firmly to the lowrider as possible.

### Maintenance / Care

Regular care and maintenance ensure high durability and reliability, as well as unlimited functionality. ROSE Bikes recommends carrying out the following tasks:

- Check bolts for proper torque regularly.
- Regularly check the mounting elements for wear and proper functioning and replace them, if need be.
- Regularly clean and check the lowrider rack. If you notice any cracks, deformations or changes in the surface, the lowrider must no longer be used.

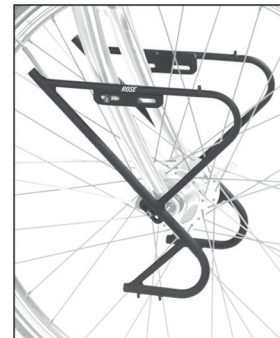
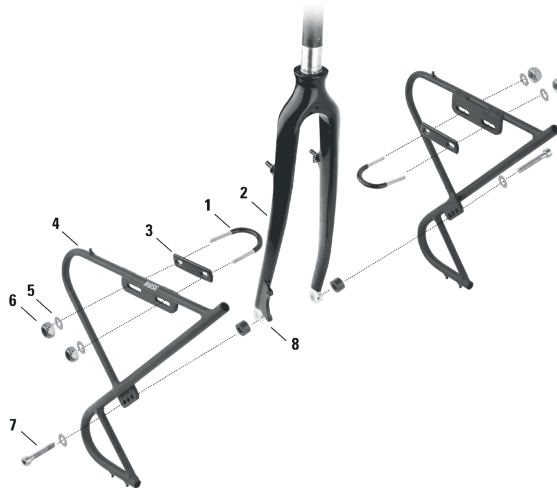
# ROSE

LOWRIDER LR-1

ROSE Bikes GmbH

Schersweide 4, 46395 Bocholt, Allemagne  
www.rosebikes.fr

Fabriqué au Taiwan



FR // MANUEL D'INSTRUCTIONS LOWRIDER // ART. 184311



## DANGER

### Risque d'accident dû au mauvais montage ou à la mauvaise utilisation du lowrider!

- Veuillez consulter le manuel d'instructions de la fourche pour vous renseigner sur la compatibilité. La fourche, et notamment sa fermeté et sa conception, doit être validée pour un lowrider.
- Le lowrider peut être monté sur des fourches fixes ou fourches suspendues. Il faut que la fourche suspendue possède quatre œillets de fixation. Il ne faut pas monter le lowrider avec des colliers sur une fourche suspendue!
- La charge utile du lowrider est de 7,5 kg maximum par côté.
- Il ne faut pas modifier ou altérer le lowrider.
- Il ne faut en aucun cas dépasser le poids maximum admis pour le vélo.
- Veuillez tenir compte que le lowrider chargé peut influencer le comportement du vélo, en particulier la direction et le freinage.
- Les bagages (sacoques, etc.) sont à installer sur le lowrider selon les instructions des fabricants en question.
- Les bagages sont à mettre en place de manière à ne pas limiter la visibilité de l'éclairage et des réflecteurs.
- Il faudrait répartir les bagages uniformément entre les deux côtés du lowrider.
- Au cas où vous ayez des doutes ou questions, consultez dans tous les cas un mécanicien deux-roues diplômé.

## Informations générales / Sécurité

Veuillez lire attentivement ce manuel d'instructions avant d'utiliser votre lowrider pour la première fois et assurez-vous de tout comprendre. Gardez ce manuel d'instructions dans le but de le consulter plus tard, si besoin. Si vous vendez ou donnez votre lowrider, veuillez également inclure ce manuel d'instructions.

## Possibilités de montage

Le lowrider peut être monté avec des étriers en U (1) qui sont livrés avec ou, si existant, sur les œillets de fixation de la fourche.  
Attention: Il ne faut pas monter les étriers en U sur une fourche suspendue ou en carbone!

## Montage

Une « L » et une « R » est marquée sur les tubes horizontaux des supports de base (4). Le support de base marqué par une « L » doit être monté à gauche dans le sens de la marche et l'autre marqué par une « R » à droite dans le sens de la marche.

1. Montage sur une fourche sans œillets de fixation:
  - a. Choisissez l'étrier en U (1) en fonction du diamètre des fourreaux (2).
  - b. Installez l'étrier en U depuis l'intérieur sur la fourche et mettez en place la contre-plaque (3) sur l'étrier en U.
  - c. Placez sur l'étrier en U (1) le support de base (4) adapté au côté en question.
  - d. Mettez en place les rondelles (5), vissez les écrous (6) sur l'étrier en U et alignez le support de base (4) parallèlement à la roue avant. Le tube supérieur du support doit être horizontal. Serrez les écrous (6) au couple de 6 Nm pour les fixer.
2. Montage sur une fourche avec œillets de fixation:
  - a. Tenez le bon côté du support de base contre les trous de montage de la fourche pour vérifier les bons forages. Le tube supérieur du support doit être horizontal.
  - b. Le cas échéant, retirez la barre de retenue du garde-boue de sa fixation à la patte de fourche.
  - c. Tournez la bonne vis avec la rondelle dans l'œillet de fixation supérieur de la fourche et serrez seulement légèrement.  
Attention: Optez pour les vis dans la bonne longueur. Si la vis est trop longue, elle ne pourra pas être vissée complètement dedans et elle pourra endommager la fourche.
  - d. Installez l'entretoise sur l'œillet de fixation (8) de la patte de fourche, tournez la bonne vis avec la rondelle dedans et ne serrez que légèrement.  
Attention: Optez pour les vis dans la bonne longueur. La vis doit affleurer au mieux à l'intérieur de l'œillet fileté.
  - e. Alignez le support de base et serrez les vis de serrage au couple de 6 Nm.
  - f. Installez la barre de retenue antérieurement retirée du garde-boue à un forage approprié du support de base. En faisant cela, il faut adapter la longueur, le cas échéant.

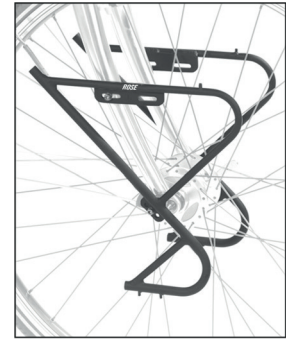
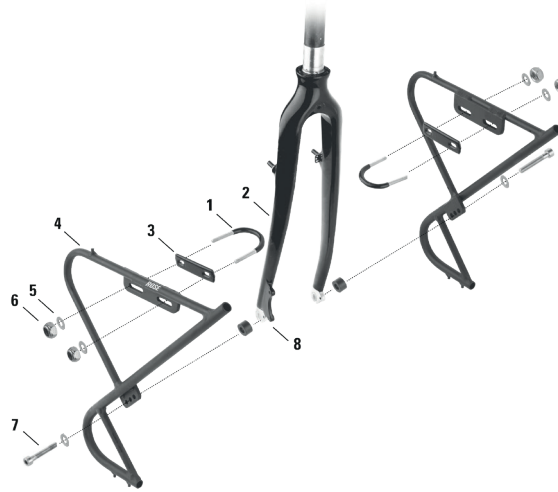
## Vérifications avant chaque sortie

- Vérifiez le serrage correct du lowrider.
- Dès lors vous mettez des sacoques dessus, vérifiez qu'elles ne touchent ni la roue avant ni le garde-boue. Simulez l'inclinaison dans des virages en inclinant le vélo debout.
- Il ne faut pas que les sangles tendueuses, bretelles ou autre pendent du lowrider.
- Il faut bien fixer les bagages sur le lowrider.

## Entretien et soin

Des soins et un entretien réguliers garantissent une durabilité et une fiabilité élevées ainsi qu'un fonctionnement impeccable. ROSE Bikes conseille de faire les tâches ci-dessous:

- Vérifiez régulièrement que les vis de fixation sont bien serrées.
- Vérifiez régulièrement l'opérationnalité et l'usure des éléments de fixation et remplacez-les, le cas échéant.
- Nettoyez et révisez régulièrement le lowrider. Au cas où le lowrider soit fissuré, déformé ou sa surface modifiée, il ne faut plus l'utiliser.



## GEVAAR

### Gevaar op ongeluk door foutieve montage of verkeerd gebruik van de lowrider!

- Controleer de compatibiliteit in de handleiding van de fabrikant van de voorvork. De staat van de voorvork moet geschikt zijn voor de montage van een lowrider.
- De lowrider kan zowel aan starre als aan geveerde voorvorken worden gemonteerd. Bij montage aan een geveerde voorvork dient deze te beschikken over vier passende draadboringen. Geen montage aan een geveerde voorvork met montageklemmen!
- Het maximale draagvermogen van de lowrider bedraagt 7,5 kg per zijde.
- De Lowrider mag niet aangepast of gemodificeerd worden.
- Het maximale systeemgewicht van de fiets mag niet worden overschreden.
- Het rijgedrag van de fiets, vooral het stuur- en remgedrag, kan veranderen door een beladen Lowrider.
- Verdere uitrusting van de lowrider (fietstassen etc.) moet conform de voorschriften van de desbetreffende fabrikant worden aangebracht.
- Bagage moet zo bevestigd worden dat de zichtbaarheid van verlichting en reflectoren niet wordt beïnvloed.
- Bagage dient gelijkmatig over beide zijden van de lowrider te worden verdeeld.
- Raadpleeg bij onduidelijkheden of vragen een opgeleide rijwielhersteller.

## Algemeen / veiligheid

Lees deze handleiding voor het eerste gebruik van je lowrider. Bewaar deze handleiding goed om later nog e.e.a. na te kunnen lezen. Indien je de Lowrider verkoopt of weggeeft, moet deze handleiding worden meegeleverd.

## Montagemogelijkheden

De lowrider kan worden gemonteerd met de meegeleverde U-beugels (1) of - indien beschikbaar - op de schroefdraadogen van de vork.  
Let op: Geen montage met U-beugels op een carbon of verende voorvork!

## Montage

De basisdragers (4) zijn gekenmerkt met 'L' en 'R'. De met 'L' gekenmerkte basisdrager moet aan de linkerzijde (in de rijrichting), de met 'R' gekenmerkte drager moet aan de rechterzijde (in de rijrichting) worden gemonteerd.

- Montage aan een voorvork zonder bevestigingsogen:
  - Kies de U-beugel (1) die past bij de vorkpootdiameter (2).
  - Plaats de U-beugel van binnenuit om de vork en schuif de contraplaat (3) op de U-beugel.
  - Bevestig de bij de kant passende basissteun (4) op de U-beugel (1).
  - Breng plaatjes (5) en moeren (6) aan op de U-beugel en lijn de basisdrager (4) parallel uit met het voorwiel. De bovenbuis van de bagagedrager moet horizontaal zijn. Draai de moeren (6) vast met een aanhaalmoment van 6 Nm.
- Montage aan een voorvork met bevestigingsogen:
  - Controleer de passende montageopeningen door de correcte basisdrager bij de vorkbevestigingspunten vast te houden. De bovenbuis van de bagagedrager moet horizontaal zijn.
  - Verwijder evt. de spatbordbevestigingssteun uit de bijbehorende bevestiging op het uitvaleinde.
  - Schroef de juiste bout met plaatje in het bovenste oog met schroefdraad van de vork en draai deze slechts licht vast.  
Let hierbij op de lengte van de schroef. Een te lange schroef kan niet volledig worden ingedraaid en kan de vork beschadigen.
  - Bevestig de afstandsbus aan het bevestigingssoog (8) aan het uitvaleinde, draai de juiste bout met plaatje erin en draai slechts lichtjes vast.  
Let hierbij op de lengte van de schroef. De schroef moet zo vlak mogelijk aan de binnenkant van het oog met schroefdraad zitten.
  - Lijn de basissteun uit en draai de schroeven vast met een aanhaalmoment van 6 Nm.
  - Plaats de verwijderde spatbordsteun in een geschikt gat in de basisdrager. Hier moet de lengte indien nodig worden aangepast.

## Voor elke rit controleren

- Controleer of de Lowrider goed is bevestigd aan de fiets.
- Zorg er bij gebruik van fietstassen voor dat deze het voorwiel of het spatbord niet raken. Simuleer in stand het maken van een bocht.
- Zorg ervoor dat geen losse onderdelen zoals spanbandjes etc. vanaf de Lowrider naar beneden hangen.
- Bevestig eventuele bagage stevig aan de Lowrider.

## Onderhoud

Regelmatig onderhoud zorgt voor een lange en betrouwbare gebruiksduur en een onbeperkte werking. ROSE Bikes adviseert de volgende handelingen:

- Controleer regelmatig de aanhaalmomenten van de bevestigingsschroeven.
- Controleer bevestigingselementen regelmatig op functie en slijtage en vervang ze indien nodig.
- Reinig en controleer de Lowrider regelmatig. De Lowrider mag niet meer worden gebruikt indien er sprake is van scheuren, vervorming of veranderingen van het oppervlak.